



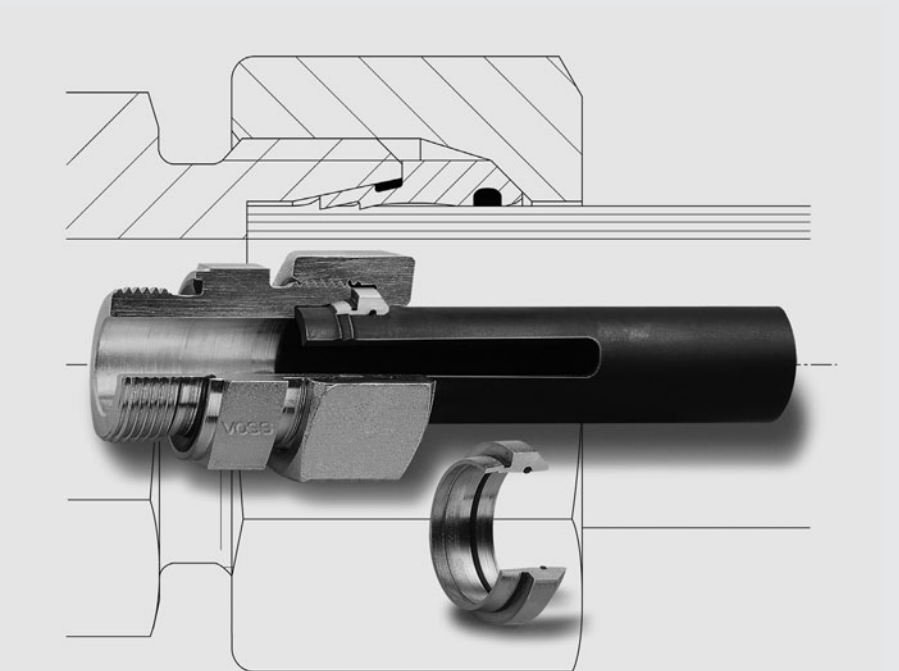
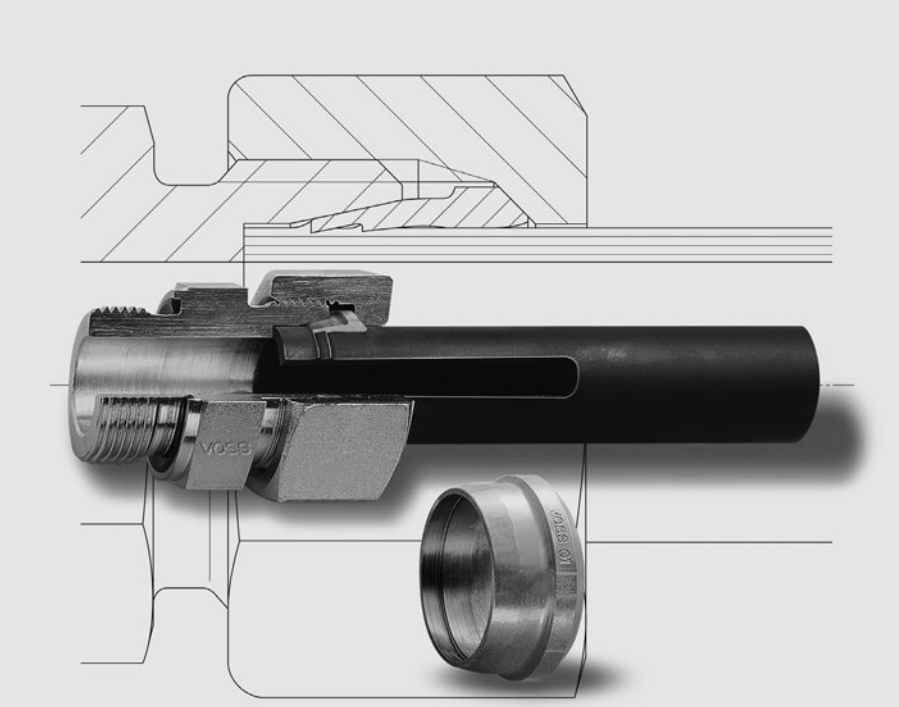
# LEHENGOTAK, S.A.

Schneidringverschraubungen

Cutting Ring Couplings

- 2S
- ES-4

- 2S
- ES-4



Erfahrung plus Ideen  
Experience plus ideas

## Reduzier- verschraubungen

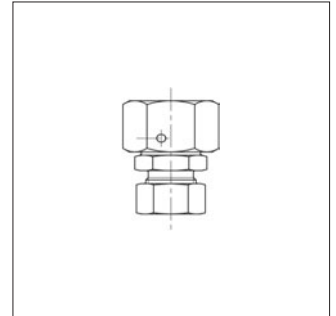
mit Dichtkegel und O-Ring

rohrseitig mit Überwurfmutter  
und Schneidring

## Reducing couplings

With taper and O-ring

With union nut and cutting ring  
at tube end



2

Typ Type	2S (MG 4) Bestell-Nr. OrderNo.	€/100 <sup>1)</sup> €/100 <sup>1)</sup>	ES-4 (MG 13) Bestell-Nr. Order No.	€/100 <sup>1)</sup> €/100 <sup>1)</sup>	** (MG 4) Bestell-Nr. Order No.	€/100 <sup>1)</sup> €/100 <sup>1)</sup>
L 8/ 6	1181002057*	490,48	1181002038*	632,60	1181002058	415,02
L 10/ 6	1181012057	510,59	1181012038	652,70	1181012058	435,14
L 10/ 8	1181022057	518,14	1181022038	671,58	1181022058	435,14
L 12/ S 6	1181952057	***	1181952038	***	1181952058	***
L 12/ 6	1181032057	540,78	1181032038	682,90	1181032058	465,31
L 12/ 8	1181042057	548,32	1181042038	701,76	1181042058	465,31
L 12/10	1181052057	559,64	1181052038	752,07	1181052058	465,31
L 15/ 6	1181062057	630,07	1181062038	770,94	1181062058	554,61
L 15/ 8	1181072057	608,69	1181072038	760,87	1181072058	525,70
L 15/10	1181082057	620,01	1181082038	812,42	1181082058	525,70
L 15/12	1181092057	638,87	1181092038	846,39	1181092058	525,70
L 18/ 6	1181102057	1.262,66	1181102038	1.397,23	1181102058	1.187,21
L 18/ S 8	1181972057	***	1181972038	***	1181972058	***
L 18/ 8	1181112057	789,79	1181112038	940,71	1181112058	706,78
L 18/10	1181122057	792,31	1181122038	982,21	1181122058	697,98
L 18/12	1181132057	811,17	1181132038	1.016,17	1181132058	697,98
L 18/15	1181142057	846,39	1181142038	1.118,03	1181142058	697,98
L 22/ 6	1181152057	***	1181152038	***	1181152058	***
L 22/10	1181172057	1.370,82	1181172038	1.554,43	1181172058	1.276,50
L 22/12	1181182057	1.018,68	1181182038	1.221,14	1181182058	905,49
L 22/15	1181192057	1.053,89	1181192038	1.323,01	1181192058	905,49
L 22/18	1181202057	1.155,76	1181202038	1.573,30	1181202058	905,49
L 28/ 8	1181222057	2.380,69	1181222038	2.513,99	1181222058	2.297,68
L 28/10	1181232057	1.979,52	1181232038	2.156,84	1181232058	1.885,19
L 28/12	1181242057	1.842,42	1181242038	2.036,10	1181242058	1.729,25
L 28/15	1181252057	1.846,21	1181252038	2.106,53	1181252058	1.697,79
L 28/ S 16	1181922057	***	1181922038	***	1181922058	***
L 28/18	1181262057	1.948,08	1181262038	2.356,80	1181262058	1.697,79
L 28/ S 20	1181912057	***	1181912038	***	1181912058	***
L 28/22	1181272057	2.034,84	1181272038	2.545,45	1181272058	1.697,79
L 35/ 8	1181292057	***	1181292038	***	1181292058	***
L 35/10	1181302057	7.929,79	1181302038	8.105,41	1181302058	7.840,06
L 35/12	1181312057	***	1181312038	***	1181312058	***
L 35/15	1181322057	3.411,95	1181322038	3.655,91	1181322058	3.263,54
L 35/18	1181332057	2.926,49	1181332038	3.325,17	1181332058	2.676,24
L 35/22	1181342057	2.706,41	1181342038	3.210,73	1181342058	2.369,37
L 35/28	1181352057	2.857,33	1181352038	3.445,90	1181352058	2.290,14
L 42/ 8	1181362057	***	1181362038	***	1181362058	***
L 42/18	1181412057	5.275,76	1181412038	5.648,00	1181412058	5.025,48
L 42/22	1181422057	3.513,81	1181422038	4.009,33	1181422058	3.176,76
L 42/28	1181432057	3.560,34	1181432038	4.140,10	1181432058	2.993,15
L 42/35	1181442057	3.935,13	1181442038	5.074,52	1181442058	3.267,32

\* Beispiel Bez. Vergl.:  
RED08/06LVIT  
RED08/06ZLVIT

\*\* rohrseitig ohne Überwurfmutter  
und Schneidring

\*\*\* auf Anfrage

<sup>1)</sup> € / 100 Stück, Stahl

\* Sample product code:  
RED08/06LVIT  
RED08/06ZLVIT

\*\* without union nut and cutting  
ring at tube end

\*\*\* on request

<sup>1)</sup> € / 100 Pieces, steel



## Reduzier- verschraubungen

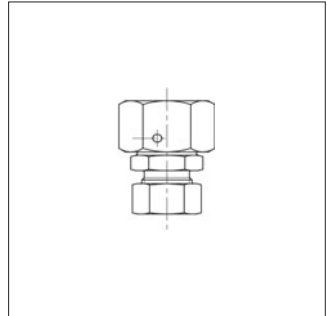
## Reducing couplings

mit Dichtkegel und O-Ring

With taper and O-ring

rohrseitig mit Überwurfmutter  
und Schneidring

With union nut and cutting ring  
at tube end



Typ Type	2S (MG 4)	€/100 <sup>1)</sup>	ES-4 (MG 13)	€/100 <sup>1)</sup>	** (MG 4)	€/100 <sup>1)</sup>
	Bestell-Nr. Order No.	€/100 <sup>1)</sup>	Bestell-Nr. Order No.	€/100 <sup>1)</sup>	Bestell-Nr. Order No.	€/100 <sup>1)</sup>
S 8 / 6	1181452057*	1.075,27	1181452038*	1.222,41	1181452058	943,22
S 10 / 6	1181462057	713,07	1181462038	863,99	1181462058	632,60
S 10 / 8	1181472057	719,37	1181472038	884,12	1181472058	631,33
S 12 / 6	1181482057	621,26	1181482038	773,44	1181482058	539,53
S 12 / 8	1181492057	627,55	1181492038	793,55	1181492058	539,53
S 12 / 10	1181502057	655,23	1181502038	837,58	1181502058	539,53
S 14 / 8	1181522057	***	1181522038	***	1181522058	***
S 14 / 12	1181542057	***	1181542038	***	1181542058	***
S 16 / 6	1181552057	1.165,82	1181552038	1.311,71	1181552058	1.084,08
S 16 / 8	1181562057	841,36	1181562038	1.004,86	1181562058	753,32
S 16 / 10	1181572057	869,01	1181572038	1.048,87	1181572058	753,32
S 16 / L 12	1181932057	***	1181932038	***	1181932058	***
S 16 / 12	1181582057	885,37	1181582038	1.119,29	1181582058	753,32
S 16 / 14	1181592057	2.002,14	1181592038	2.399,99	1181592058	1.765,71
S 20 / 6	1181602057	1.546,89	1181602038	1.688,99	1181602058	1.465,13
S 20 / 8	1181612057	1.453,81	1181612038	1.611,01	1181612058	1.365,79
S 20 / 10	1181622057	1.275,25	1181622038	1.450,05	1181622058	1.159,53
S 20 / 12	1181632057	1.105,45	1181632038	1.336,86	1181632058	973,41
S 20 / 16	1181652057	1.237,51	1181652038	1.608,51	1181652058	973,41
S 25 / 6	1181662057	***	1181662038	***	1181662058	***
S 25 / 8	1181672057	2.535,96	1181672038	2.677,31	1181672058	2.452,37
S 25 / 10	1181682057	2.359,30	1181682038	2.522,80	1181682058	2.243,61
S 25 / 12	1181692057	1.901,53	1181692038	2.124,13	1181692058	1.769,48
S 25 / 16	1181712057	1.926,67	1181712038	2.290,14	1181712058	1.662,57
S 25 / 20	1181722057	2.115,32	1181722038	2.571,85	1181722058	1.736,78
S 30 / 6	1181732057	***	1181732038	***	1181732058	***
S 30 / 8	1181742057	***	1181742038	***	1181742058	***
S 30 / 10	1181752057	2.908,89	1181752038	3.066,11	1181752058	2.793,19
S 30 / 12	1181762057	2.487,59	1181762038	2.703,91	1181762058	2.355,54
S 30 / 16	1181782057	2.507,71	1181782038	2.864,87	1181782058	2.243,61
S 30 / 20	1181792057	2.570,61	1181792038	3.022,10	1181792058	2.192,05
S 30 / 25	1181802057	2.952,92	1181802038	3.625,74	1181802058	2.305,23
S 38 / 6	1181822057	***	1181822038	***	1181822058	***
S 38 / 8	1181832057	***	1181832038	***	1181832058	***
S 38 / 10	1181842057	***	1181842038	***	1181842058	***
S 38 / 12	1181852057	***	1181852038	***	1181852058	***
S 38 / 16	1181862057	4.130,06	1181862038	4.468,36	1181862058	3.865,96
S 38 / 20	1181872057	3.966,55	1181872038	4.402,95	1181872058	3.588,02
S 38 / 25	1181882057	5.512,77	1181882038	5.676,25	1181882058	4.898,16
S 38 / 30	1181892057	6.469,19	1181892038	7.314,88	1181892058	5.707,08

\* Beispiel Bez. Vergl.:  
RED08/06SVIT  
RED08/06ZSVIT

\*\* rohrseitig ohne Überwurfmutter  
und Schneidring

\* Sample product code:  
RED08/06SVIT  
RED08/06ZSVIT

\*\* without union nut and cutting  
ring at tube end

\*\*\* auf Anfrage

\*\*\* on request

<sup>1)</sup> € / 100 Stück, Stahl

<sup>1)</sup> € / 100 Pieces, steel